

PERGO®

Couvre-marche vinyle à bord arrondi - Medium plank
Fiche Technique - Français

Couvre-marche vinyle à bord arrondi - Medium plank

Informations Générales

Avec nos couvre-marches vinyle, il est facile de créer un escalier élégant qui s'harmonise avec le reste de votre intérieur. Vous pouvez les assortir au décor de votre sol, et ils sont résistants à l'eau, aux rayures et à l'usure, faciles à nettoyer et à poser. C'est sans aucun doute le moyen le plus efficace de rénover. Des couvre-marches sont disponibles pour certaines gammes, consultez le site web pour savoir lesquels.



CONTENU

Couvre-marches vinyle

COMPOSITION

PVC

COULEUR

Couleurs assorties

CODE DE COMMANDE

PGVSTRBMP(-)

DIMENSIONS

1484 x 146 x 62 mm

Applicable Pour

- Escaliers ayant une bordure carrée existante d'une hauteur maximale de 42 mm.
- Escaliers avec marches carrées à 90°.

Des couvre-marches sont disponibles pour certaines gammes, consultez le site web pour savoir lesquels.

Couvre-marche vinyle à bord arrondi - Medium plank

Applications

Avec les couvre-marches vinyle Pergo, vous pouvez rénover les escaliers dans le style que vous aimez.

1. Escalier de couleur assortie

Terminez la contremarche avec une lame de revêtement de sol supplémentaire coupée sur mesure pour obtenir un escalier de couleur assortie.



2. Escalier avec contremarches peintes

Peignez les contremarches avec une couleur contrastée pour mettre en valeur votre escalier.



Couvre-marche vinyle à bord arrondi - Medium plank

Caractéristiques

Vous envisagez également d'offrir une nouvelle jeunesse à vos escaliers ? Notre sol en vinyle rigide est idéal pour les escaliers. Avec notre couvre-marche vinyle durable, ce sera fait en un clin d'œil.

- **Couleurs 100 % compatibles**

Comme les contre-marches vinyle sont fabriqués à partir de sols en vinyle rigide, ils s'adaptent parfaitement à votre sol.

- **Résistants à l'usure et aux rayures**

Son noyau ultra-robuste et sa couche supérieure unique protègent contre les taches, les rayures et les impacts.

- **Pose facile**

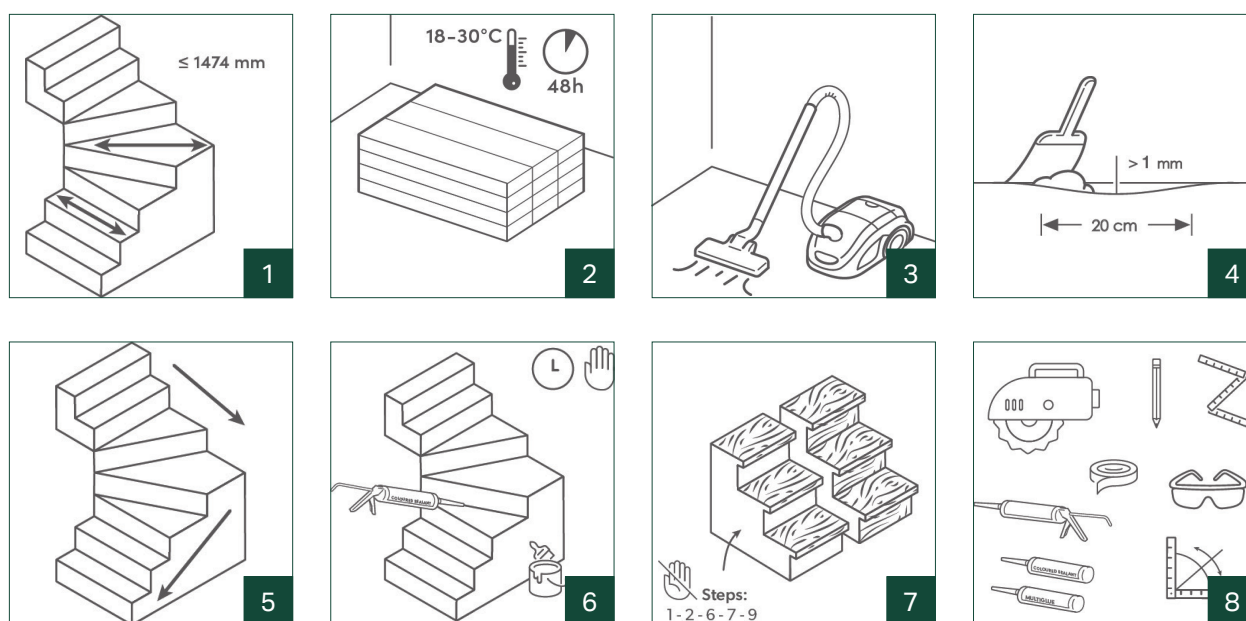
Posez facilement les couvre-marches vinyle sur votre escalier existant avec la colle Pergo Multiglue.



Couvre-marche vinyle à bord arrondi - Medium plank

Préparation

La préparation est la clé du succès ! Suivez attentivement ces étapes pour garantir une bonne installation.



1. Les couvre-marches sont conçus pour les escaliers fermés avec contremarches, d'une largeur maximale de 1 474 mm ou 1 231 mm, en fonction des dimensions des lames du décor de votre choix, dans un environnement résidentiel standard. Si vous avez un tournant dans votre escalier, tenez compte de la largeur de la marche qui est tournée.
2. La température du sol et de la pièce doit être maintenue avant et pendant la pose, et même 24 heures après au minimum. La pose doit être effectuée entre 18 et 30 °C. Découpez et conservez l'étiquette de la boîte car cette information contient la référence du produit.
3. Enlevez toutes les salissures, poussières et graisses de l'escalier.
4. Toute irrégularité supérieure à 1 mm sur une longueur de 20 cm doit être nivelée, mais nous vous conseillons de niveler la totalité de la base de l'escalier pour obtenir les meilleurs résultats. Toute bosse doit être effacée par ponçage ou décapage.
5. Commencez par le haut puis continuez vers le bas lorsque vous collez les couvre-marches vinyle.

Couvre-marche vinyle à bord arrondi - Medium plank

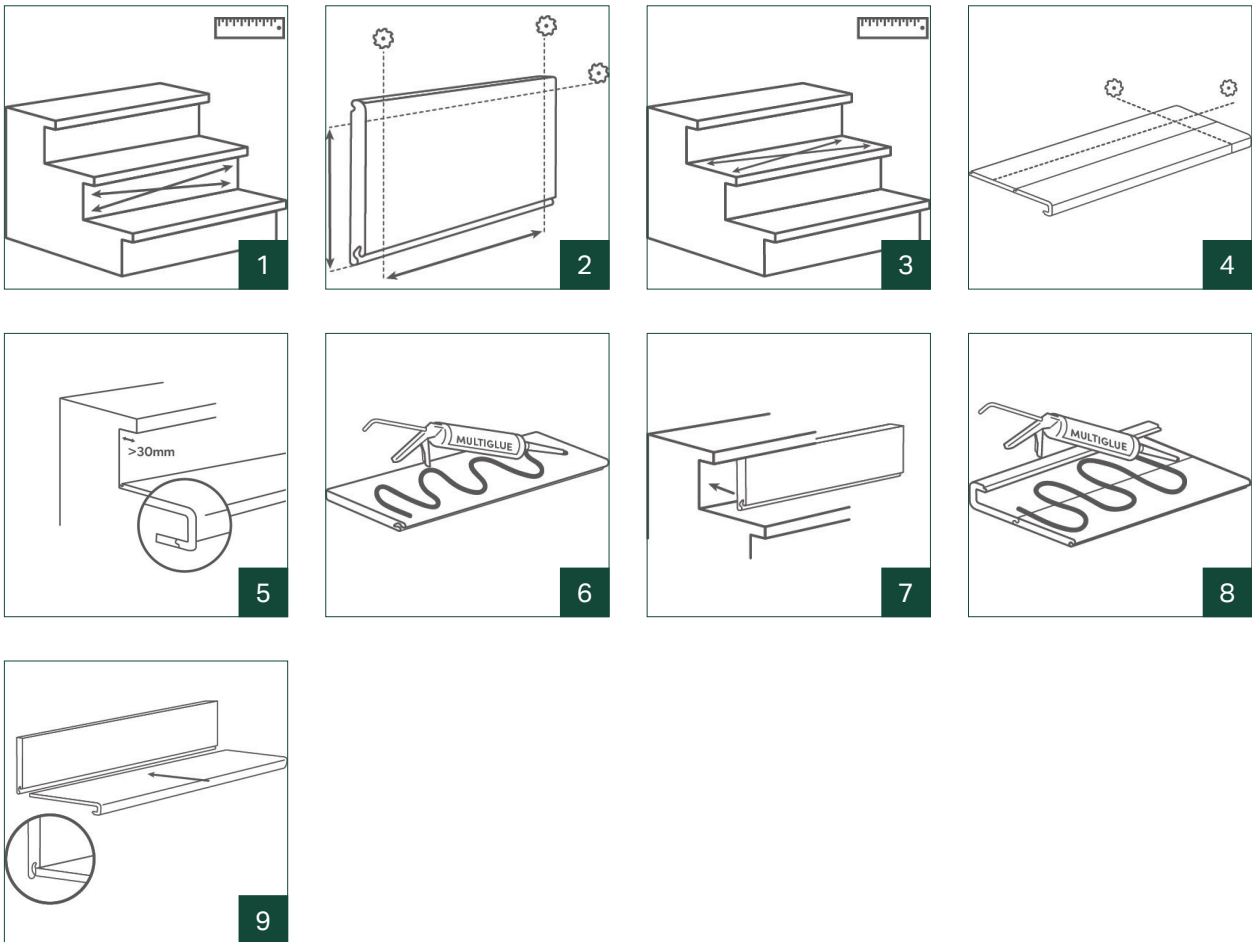
6. La peinture des côtés, des contremarches ou des joints doit être effectuée après l'installation des couvre-marches.
7. Si l'escalier n'a pas de bordure, créez-en une vous-même.
8. Matériaux nécessaires :
 - Couvre-marches et lames vinyle Pergo, voir la brochure B2B pour connaître le nombre de lames et la quantité de couvre-marches dont vous avez besoin pour votre projet
 - Pergo Multiglue – 1 cartouche de colle pour 2 marches
 - Kit aux couleurs assorties Pergo
 - Pistolet à calfeutrer
 - Mètre ruban ou mètre pliant et crayon
 - Outil de votre choix pour mesurer les angles (ex : équerre pivotante)
 - Scie à chantourner et scie plongeante, outil multifonctionnel (en tenant compte de l'épaisseur du revêtement d'escalier, utiliser une scie plongeante compatible)
 - Ruban
 - Si l'escalier n'a pas de bordure existante, prévoir des barres en bois, des vis et des chevilles pour créer une bordure. Les barres en bois doivent mesurer 44 x 24 mm x la largeur de la marche.

Couvre-marche vinyle à bord arrondi - Medium plank

Installation

Escalier de couleur assortie

Vous trouverez ci-dessous une liste des étapes d'installation pour obtenir une pose parfaite d'un escalier aux couleurs totalement assorties.



1. Côtés verticaux : Mesurez la hauteur et la largeur exactes de chaque contremarche.
2. Pour scier une lame de parquet à la bonne taille, commencez par mesurer à partir de la rainure sur le côté long. Sciez également tous les autres profilés à encliquetage.

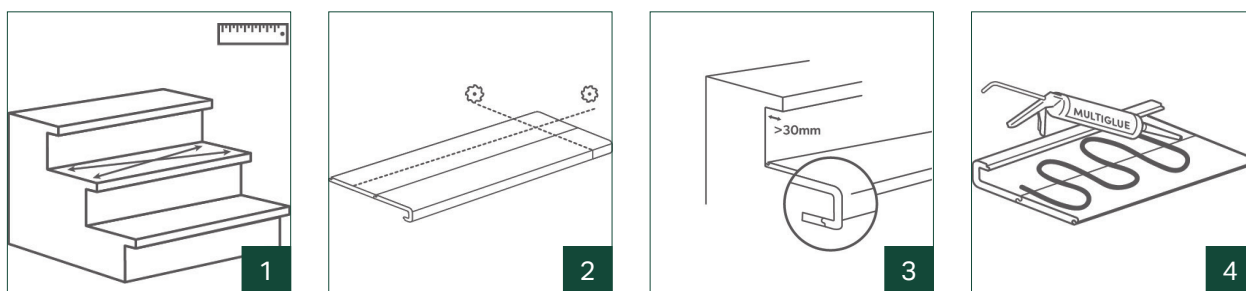
Couvre-marche vinyle à bord arrondi - Medium plank

3. Côtés horizontaux : Mesurez la forme exacte de chaque marche.
4. Encliquez ensemble un couvre-marches et une planche en vinyle. Sciez l'intégralité du revêtement d'escalier en vinyle à la bonne taille.
5. Si la bordure dépasse de plus de 30 mm de la contremarche, vous pouvez encliquer une lame supplémentaire. Collez ces deux parties ensemble à l'arrière.
6. Collage – côté vertical : Effectuez toujours un ajustement à sec avant de coller l'escalier. Commencez par le haut et collez d'abord les faces avant verticales. Utilisez la colle recommandée et collez en effectuant des mouvements ondulatoires afin d'appliquer suffisamment de colle.
7. Fixez chaque lame de plancher sur le côté vertical correspondant de chaque marche, avec la rainure vers le bas.
8. Collage – Côtés horizontaux : Effectuez toujours un ajustement à sec avant de coller l'escalier. Tout d'abord, collez le couvre-marches du niveau supérieur. Si le revêtement de sol du niveau supérieur est flottant, assurez-vous d'utiliser un Incizo entre le couvre-marches du niveau supérieur collé et le revêtement de sol flottant. Pour chaque marche, encliquez toutes les pièces ensemble pour recouvrir la marche (le couvre-marches et la lame de plancher) de sorte qu'un couvre-marches complet soit formé. Appliquez de la colle sur la base de l'escalier en effectuant des mouvements ondulatoires et assurez-vous qu'une quantité suffisante de colle est appliquée.
9. Poussez chaque couvre-marches dans la rainure de la lame qui est fixée sur la contremarche au-dessus. Répétez l'opération pour chaque marche.

Couvre-marche vinyle à bord arrondi - Medium plank

Escalier avec contremarches peintes

Vous trouverez ci-dessous une liste des étapes d'installation pour obtenir une pose parfaite d'un escalier aux contremarches peintes.

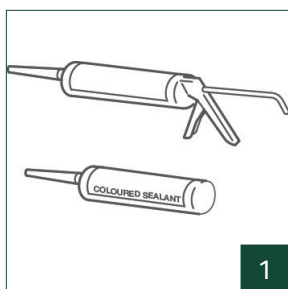


1. Mesurez la forme exacte de chaque côté horizontal de chaque marche.
2. Encliquez ensemble un couvre-marches et une planche en vinyle. Sciez l'intégralité du revêtement d'escalier en vinyle à la bonne taille.
3. Si la bordure dépasse de plus de 30 mm de la contremarche, vous pouvez encliquer une lame supplémentaire. Collez ces deux parties ensemble à l'arrière.
4. Collage : Effectuez toujours un ajustement à sec avant de coller l'escalier. Tout d'abord, collez le couvre-marches du niveau supérieur. Si le revêtement de sol du niveau supérieur est flottant, assurez-vous d'utiliser un Incizo entre le couvre-marches du niveau supérieur collé et le revêtement de sol flottant. Pour chaque marche, encliquez toutes les pièces ensemble pour recouvrir la marche (le couvre-marches et la lame de plancher) de sorte qu'un couvre-marches complet soit formé. Appliquez de la colle sur la base de l'escalier en effectuant des mouvements ondulatoires et assurez-vous qu'une quantité suffisante de colle est appliquée.

Couvre-marche vinyle à bord arrondi - Medium plank

Finition

Vous trouverez ci-dessous une liste des étapes de finition pour obtenir l'aspect parfait de votre escalier.



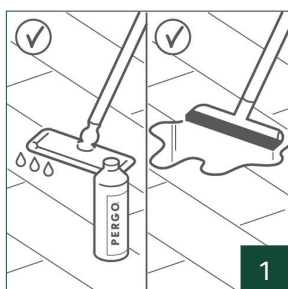
1. Terminez les jointures avec le kit aux couleurs assorties Pergo (PGKIT(-)B) pour masquer toutes les imperfections. Le kit aux couleurs assorties est disponible en blanc et en différentes couleurs assorties à votre sol. Le kit aux couleurs assorties peut également être peint !
2. Terminez votre escalier en peignant les jointures, les côtés ou les extrémités comme vous le souhaitez.

FICHE TECHNIQUE - ÉDITION 04.2023

Couvre-marche vinyle à bord arrondi - Medium plank

Maintenance

L'entretien en toute simplicité !



1. Entretenez votre escalier fini de la même manière que votre revêtement de sol en vinyle rigide Pergo. Consultez le site pergo.com pour obtenir les instructions d'entretien.

Unilin bv division flooring
Ooigemstraat 3, B-8710 Wielsbeke
T: +32 56 67 52 11
unilin.com
pergo.com

 **UNILIN**

PERGO®